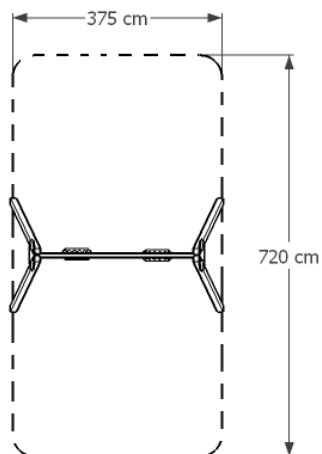
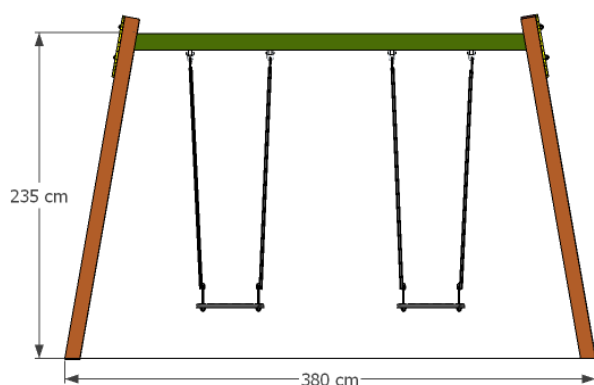




## HUŚTAWKA 2-OSOBYWA



### Dane techniczne

Wiek	4-12
Wysokość urządzenia	235 cm
Wymagana powierzchnia	26 m <sup>2</sup>
Wysokość upadku	130 cm
Strefa bezpieczeństwa	720 x 375 cm
Rodzaj podłoża	patrz tabela nr.1