

## ORBITREK 60001 – Karta techniczna urządzenia

### PRODUKUJEMY:



#### H-SYSTEM

WÓZKI WARSZTATOWE  
SZAFKI NARZĘDZIOWE  
STOŁY WARSZTATOWE  
SZAFY BHP



#### T-SYSTEM

WÓZKI 2-3 KOŁOWE  
WÓZKI PLATFORMOWE  
WÓZKI SPAWALNICZE  
KOŁA



#### E-SYSTEM

REGAŁY SKLEPOWE  
TABLICE REKLAMOWE  
STOJAKI



#### EC-SYSTEM

SZAFY  
NA KOMPUTER



#### N-SYSTEM

MEBLE ZE STALI  
NIERDZEWNEJ



#### U-SYSTEM

UNIERSALNY  
SYSTEM  
ZABUDOWY



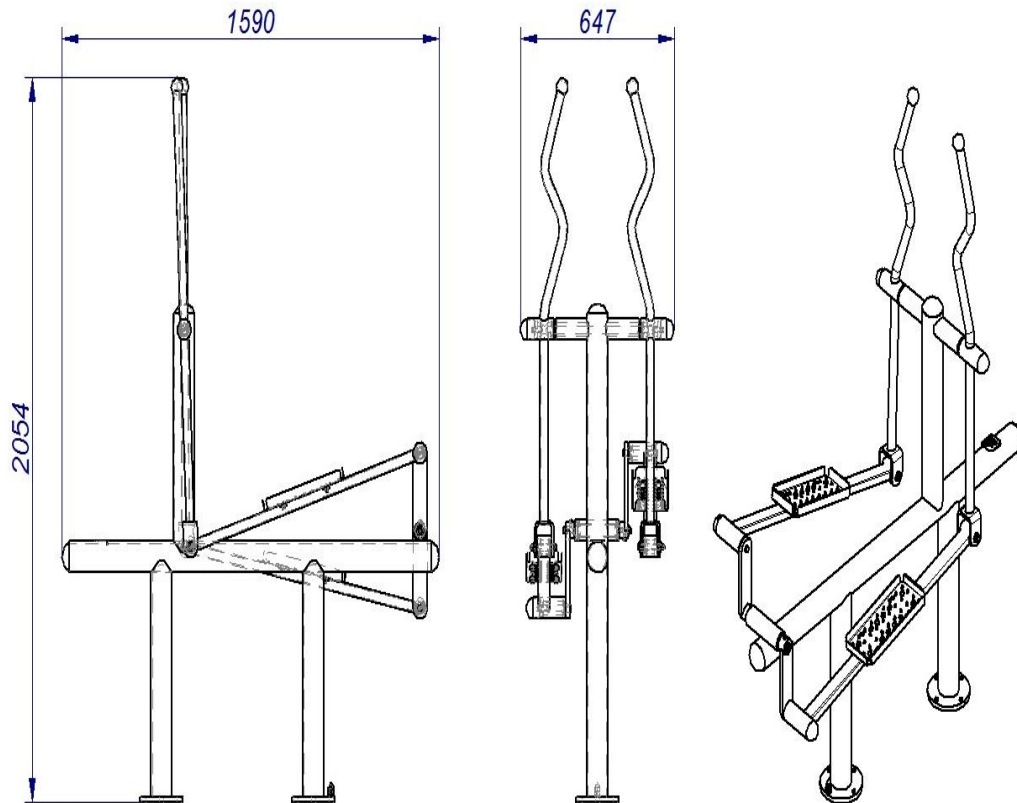
#### B-SYSTEM

MEBLE BIUROWE



#### SUB-SYSTEM

USŁUGI  
KOOPERACYJNE



- Konstrukcja wykonana z profili zamkniętych o wymiarach:  $\varnothing 89 \times 5$  mm,  $\varnothing 44,5 \times 3,2$  mm,  $\varnothing 60,3 \times 10$  mm oraz z blach o grubości 8 mm. Podstawa mocująca konstrukcję do fundamentu betonowego wykonana jest z blachy o grubości 15 mm. Stopnice wykonane z blachy nierdzewnej w gatunku 1.4301 o grubości 2,0 mm. Pozostałe elementy stalowe w gatunku S235 JR
- Wyrób malowany proszkowo w 2 etapach – pokrywanie powierzchni podkładem cynkowym + nanoszenie właściwego koloru. Rodzaj farby: poliester architektoniczny do zastosowań w warunkach zewnętrznych
- Urządzenie jest montowane 40 cm poniżej powierzchni gruntu do fundamentu betonowego o klasie C20/25
- Waga: 84 kg