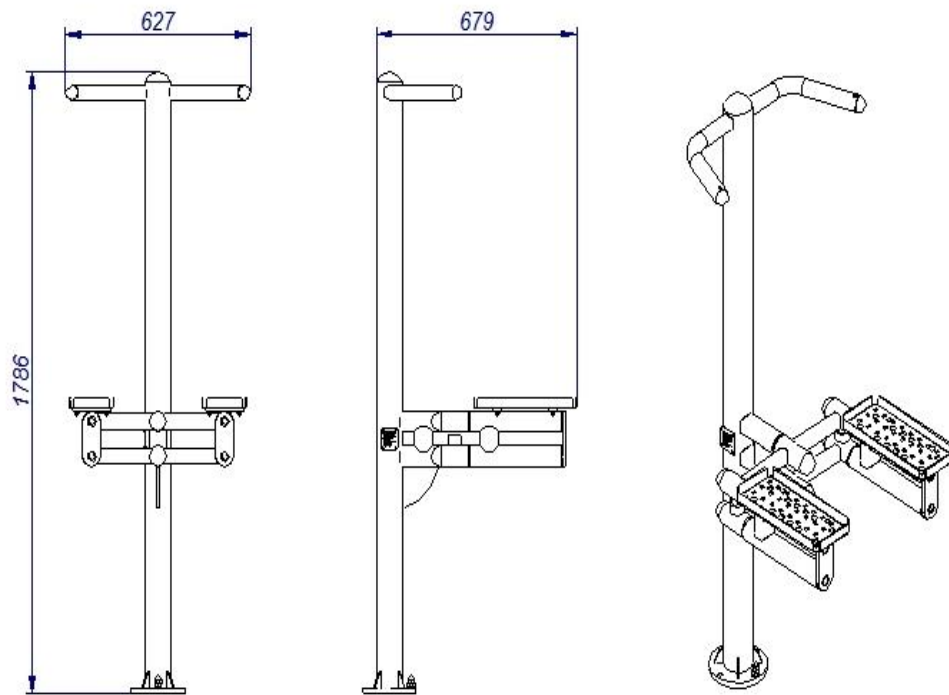


STEPPER 60024 – Karta techniczna urządzenia

PRODUKUJEMY:**H-SYSTEM**WÓZKI WARSZTATOWE
SZAFKI NARZĘDZIOWE
STOŁY WARSZTATOWE
SZAFY BHP**T-SYSTEM**WÓZKI 2-3 KOŁOWE
WÓZKI PLATFORMOWE
WÓZKI SPAWALNICZE
KOŁA**E-SYSTEM**REGAŁY SKLEPOWE
TABLICE REKLAMOWA
STOJAKI**EC-SYSTEM**SZAFY
NA KOMPUTER**N-SYSTEM**MEBLE ZE STALI
NIERDZEWNEJ**U-SYSTEM**UNIERSALNY
SYSTEM
ZABUDOWY**B-SYSTEM**

MEBLE BIUROWE

**SUB-SYSTEM**USŁUGI
KOOPERACYJNE

- Konstrukcja wykonana z profili zamkniętych o wymiarach: $\varnothing 89 \times 5$ mm, $\varnothing 44,5 \times 3,2$ mm i $\varnothing 60,3 \times 10$ mm oraz z blachy o grubości 6 mm. Podstawa mocująca konstrukcję do fundamentu betonowego wykonana jest z blachy o grubości 15 mm. Stopnice wykonane z blachy nierdzewnej w gatunku 1.4301 o grubości 2,0 mm. Pozostałe elementy stalowe w gatunku S235 JR
- Elementy ruchome posiadają ograniczenia w postaci odbojników gumowych
- Wyrób malowany proszkowo w 2 etapach – pokrywanie powierzchni podkładem cynkowym + nanoszenie właściwego koloru. Rodzaj farby: poliester architektoniczny do zastosowań w warunkach zewnętrznych
- Urządzenie jest montowane 40 cm poniżej powierzchni gruntu do fundamentu betonowego o klasie C20/25
- Waga: 69 kg