

WALEC 60021 – Karta techniczna urządzenia

PRODUKUJEMY:



H-SYSTEM

WÓZKI WARSZTATOWE
SZAFKI NARZĘDZIOWE
STOŁY WARSZTATOWE
SZAFY BHP



T-SYSTEM

WÓZKI 2-3 KOŁOWE
WÓZKI PLATFORMOWE
WÓZKI SPAWALNICZE
KOŁA



E-SYSTEM

REGAŁY SKLEPOWE
TABLICE REKLAMOWE
STOJAKI



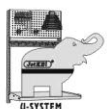
EC-SYSTEM

SZAFY
NA KOMPUTER



N-SYSTEM

MEBLE ZE STALI
NIERDZEWNEJ



U-SYSTEM

UNIERSALNY
SYSTEM
ZABUDOWY



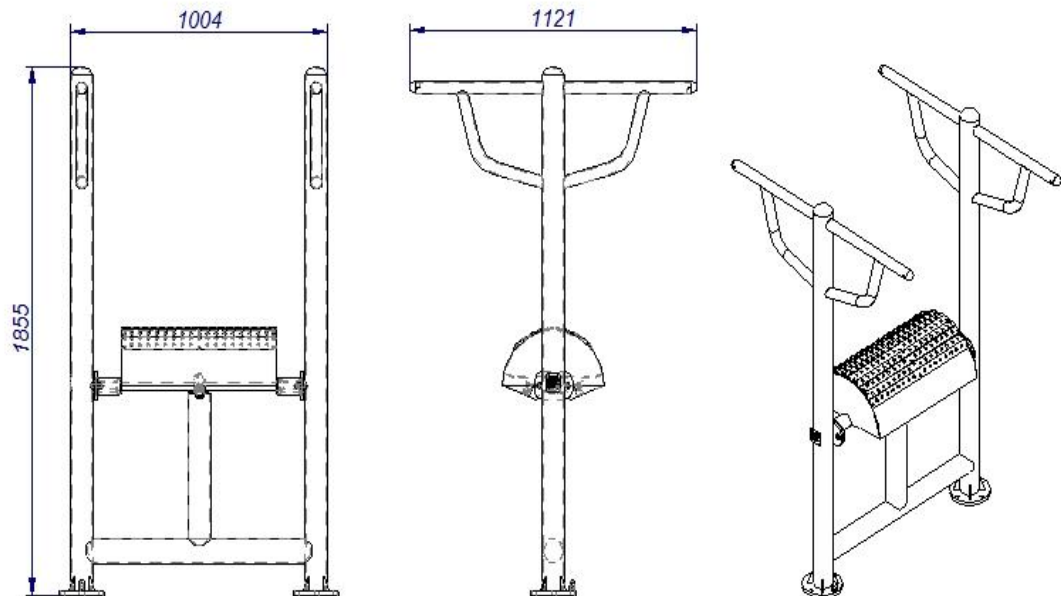
B-SYSTEM

MEBLE BIUROWE



SUB-SYSTEM

USŁUGI
KOOPERACYJNE



- Konstrukcja wykonana z profili zamkniętych o wymiarach: $\varnothing 89 \times 5$ mm, $\varnothing 44,5 \times 3,2$ mm i $\varnothing 60,3 \times 10$ mm oraz z blach o grubości 3 mm i 8 mm. Podstawa mocująca konstrukcję do fundamentu betonowego wykonana jest z blachy o grubości 15 mm. Stopnice wykonane z blachy nierdzewnej w gatunku 1.4301 o grubości 2,0 mm. Pozostałe elementy stalowe w gatunku S235 JR
- Ruch obrotowy jest ograniczany poprzez odbojniki gumowe
- Wyrób malowany proszkowo w 2 etapach – pokrywanie powierzchni podkładem cynkowym + nanoszenie właściwego koloru. Rodzaj farby: poliester architektoniczny do zastosowań w warunkach zewnętrznych
- Urządzenie jest montowane 40 cm poniżej powierzchni gruntu do fundamentu betonowego o klasie C20/25
- Waga: 100 kg.