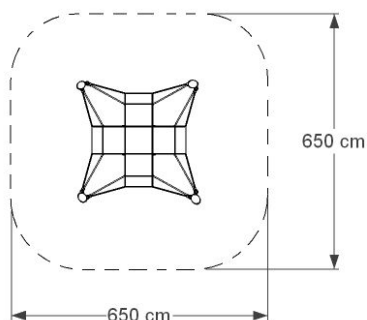
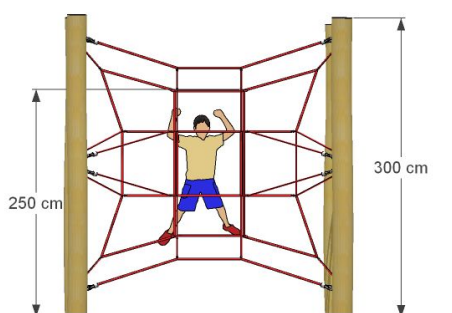




Kostka do wspinania

Zestaw przeznaczony dla dzieci w wieku 4-15lat.



Dane techniczne :

wymiary :	300cm x 300 cm
strefa bezpieczeństwa :	650 cm x 650 cm
wysokość całkowita :	300 cm
wysokość swobodnego upadku :	250 cm
zestaw trudno dostępny	
wymagana nawierzchnia amortyzująca 40 m2	TAK

Konstrukcja : słupy z drewna robinii akacjowej,

Liny 16 mm z rdzeniem stalowym.

Montaż : fundamenty betonowe na głębokości 100 cm