

PRODUKUJEMY:



H-SYSTEM

WÓZKI WARSZTATOWE  
SZAFKI NARZĘDZIOWE  
STOŁY WARSZTATOWE  
SZAFY BHP



T-SYSTEM

WÓZKI 2-3 KOŁOWE  
WÓZKI PLATFORMOWE  
WÓZKI SPAWALNICZE  
KOŁA



E-SYSTEM

REGAŁY SKLEPOWE  
TABLICE REKLAMOWA  
STOJAKI



EC-SYSTEM

SZAFY  
NA KOMPUTER



N-SYSTEM

MEBLE ZE STALI  
NIERDZEWNEJ



U-SYSTEM

UNIERSALNY  
SYSTEM  
ZABUDOWY



B-SYSTEM

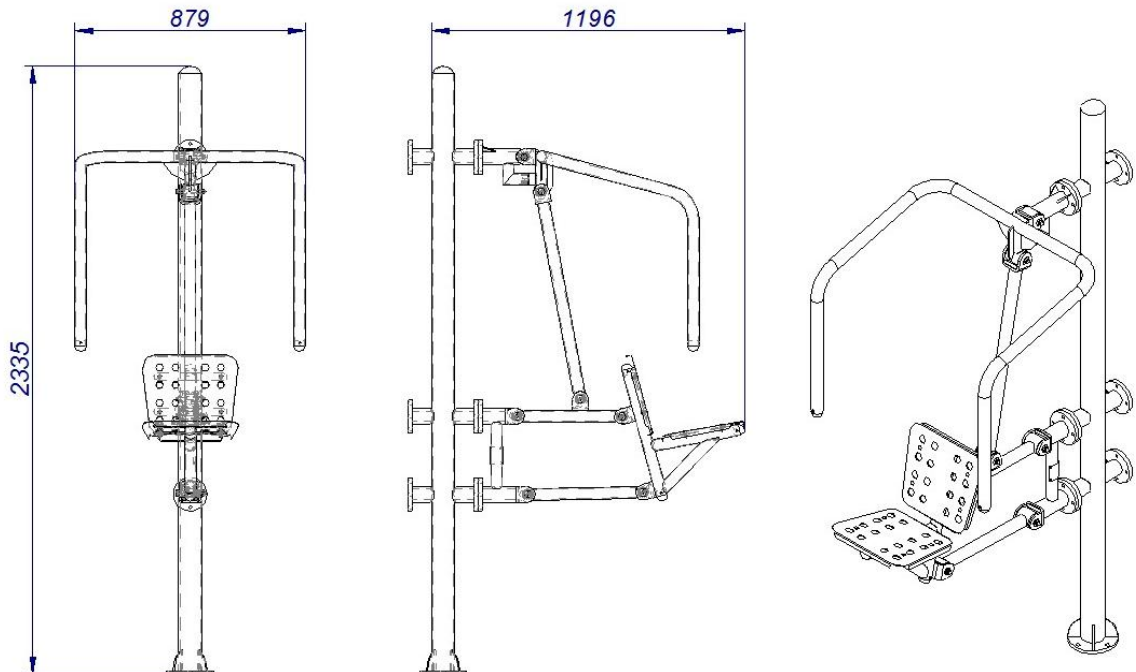
MEBLE BIUROWE



SUB-SYSTEM

USŁUGI  
KOOPERACYJNE

## WYCISKANIE SIEDZĄC 60005 – Karta techniczna urządzenia



- Konstrukcja wykonana z profili zamkniętych o wymiarach:  $\varnothing 44,5 \times 3,2$  mm,  $\varnothing 60,3 \times 10$  mm oraz z blach o grubości 6 mm, 8 mm. Elementy mocujące konstrukcję do pylonu wykonane są z blachy o grubości 15 mm. Siedzisko i oparcie wykonane z blachy nierdzewnej w gatunku 1.4301 o grubości 3,0 mm. Pozostałe elementy stalowe w gatunku S235 JR
- Elementy ruchome posiadają ograniczenia w postaci odbojników gumowych
- Wyrób malowany proszkowo w 2 etapach – pokrywanie powierzchni podkładem cynkowym + nanoszenie właściwego koloru. Rodzaj farby: poliester architektoniczny do zastosowań w warunkach zewnętrznych
- Urządzenie jest montowane do pylonu
- Waga: 52 kg (bez pylonu)